

## TOERISMEVLAANDEREN

**TOELICHTING bij de specifieke brandveiligheidsnormen in BIJLAGE 3 bij het besluit van de Vlaamse Regering tot vaststelling van de specifieke brandveiligheidsnormen waaraan het toeristische logies moet voldoen**

Deze toelichting geeft verduidelijking bij de specifieke brandveiligheidsnormen waaraan de volgende toeristische logiezen moeten voldoen:

- **kamergebonden logies en jeugdverblijven met méér dan 5 verhuureenheden of met méér dan 12 slaapplaatsen.**

Jeugdbewegingskampen (Scouts, Chiro, FOS, ...) op kamperreinen (max. 75 dagen per jaar), het tijdelijk kamperen door georganiseerde groepen onder begeleiding (max. 75 dagen per jaar) en het tijdelijk overnachten in of naast jeugdlokalen door georganiseerde jeugdgroepen onder begeleiding (max. 60 dagen per jaar) zijn vrijgesteld van het toepassingsgebied van het logiesdecreet.

Niettemin kan de uitbater van een jeugdverblijf of hostel ervoor kiezen om tentplaatsen buiten de gebouwen van het verblijf, die als dusdanig worden gebruikt of uitgebaat, op te nemen in de aanmelding of erkenning van het verblijf. In dat geval moet er voor deze tentplaatsen ook een geldig brandveiligheidsattest zijn.

Deze tentplaatsen van een jeugdverblijf of hostel vallen dan, afhankelijk van de totale capaciteit van het jeugdverblijf of de hostel (incl. die tentplaatsen), onder de specifieke brandveiligheidsnormen in bijlage 2, 2/1 of 3 (en dus niet onder bijlage 4 !).

De conformiteit van deze tentplaatsen met de specifieke brandveiligheidsnormen wordt opgenomen in het brandveiligheidsattest van het jeugdverblijf of de hostel (door middel van een attest A, Abis of B).

Let wel! bij andere logiesvormen (bv. bij een hotel, B&B, enz.) zijn dergelijke tentplaatsen het voorwerp van een afzonderlijke aanmelding die wel moet voldoen aan de specifieke brandveiligheidsnormen van bijlage 4 (terreingerelateerd logies).

In deze toelichting worden de antwoorden op de meest gestelde vragen verzameld. Daarnaast worden een aantal begrippen en uitgangspunten verduidelijkt.

Meer informatie over de specifieke brandveiligheidsnormen waaraan een toeristisch logies moet voldoen, de procedure om een brandveiligheidsattest te bekomen of een afwijking aan te vragen op de specifieke brandveiligheidsnormen, is beschikbaar op <https://toerismevlaanderen.be/nl/wetgeving-en-decreten/logiesdecreet/het-logiesdecreet-en-brandveiligheid>

Onderstaande tekst herneemt alle specifieke brandveiligheidsnormen waaraan bovenstaande toeristische logiezen moeten voldoen. De toelichting is terug te vinden in cursief tussen de specifieke normen.

*De aanpassingen aan de toelichting ten opzichte van de vorige versie zijn aangeduid in groene kleur.*

## **Besluit van de Vlaamse Regering tot vaststelling van de specifieke brandveiligheidsnormen waaraan het toeristische logies moet voldoen**

### **Bijlage 3. Specifieke brandveiligheidsnormen voor toeristische logiezen als vermeld in de tabel, opgenomen in bijlage 1, die bij dit besluit is gevoegd**

#### Hoofdstuk 1. Algemeen

##### 1.1 Doel

De specifieke brandveiligheidsnormen in deze bijlage hebben tot doel:

- 1° het ontstaan, de ontwikkeling en de verspreiding van brand te voorkomen;
- 2° de veiligheid van de aanwezigen te waarborgen;
- 3° het ingrijpen van de hulpverleningszone preventief te vergemakkelijken.

##### 1.2 Toepassingsgebied

Deze bepalingen zijn niet van toepassing op de gedeelten van het gebouw die niet functioneel gerelateerd zijn aan de exploitatie van het toeristische logies.

*De specifieke brandveiligheidsnormen zijn enkel van toepassing op de functioneel gerelateerde ruimten in of van het toeristische logies.*

*Niet functioneel gerelateerde ruimten zijn niet voor de logerende gasten bestemd of zijn ruimten in het logies die ook toegankelijk zijn voor derden zoals bijvoorbeeld een restaurant, een fitness, een boekhoudkantoor, enz. Deze delen moeten brandwerend worden afgescheiden van het logies.*

*Een aantal ruimten kunnen soms 'privaat' bestempeld worden maar worden wel beschouwd als functioneel gerelateerd aan de uitbating of het gebouw en zijn gebruik. Deze moeten niet brandwerend worden afgescheiden.*

*Bijvoorbeeld: een conciërgewoning, bergingen in of bij een jeugdverblijf met materiaal van de jeugdbeweging (die niet ter beschikking worden gesteld tijdens de verhuur).*

*Let wel! deze lokalen moeten mee bewaakt worden door de algemene branddetectie van het logies.*

##### 1.3 Terminologie

De terminologie zoals gebruikt in bijlage 1 van het koninklijk besluit van 7 juli 1994 tot vaststelling van de basisnormen voor de preventie van brand en ontploffing waaraan nieuwe gebouwen moeten voldoen, zoals gewijzigd, is van toepassing.

##### 1.4 Indeling gebouwen

Voor de toepassing van deze bijlage wordt het toeristische logies ingedeeld in één van de volgende twee types gebouwen:

- 1° bestaand gebouw: gebouwen waarvoor de aanvraag voor de bouw is ingediend voor 1 januari 1998 of 26 mei 1995, naargelang er sprake is van respectievelijk een laag of (middel-)hoog gebouw;
- 2° nieuw gebouw: gebouwen waarvoor de aanvraag voor de bouw is

ingediend na 1 januari 1998 of 26 mei 1995, naargelang er sprake is van respectievelijk een laag of (middel-)hoog gebouw.

*Hoofdstuk 2 is ook van toepassing op gebouwen waarop de bijlagen 2(/1), 3 (/1) of 4(/1) van de federale basisnormen niet van toepassing zijn, zoals bijvoorbeeld een kleine nieuwbouw van kleiner dan 100 m<sup>2</sup> of een industriegebouw uit 2010 die (zonder verbouwing) herbestemd wordt tot logies.*

Uitbreidingen aan bestaande gebouwen moeten beantwoorden aan de voorwaarden voor nieuwe gebouwen.

*De federale basisnormen zijn van toepassing volgens de bepalingen van de FOD Binnenlandse Zaken (bv. een uitbreiding kan zowel in oppervlakte als in volume). Voor meer informatie of bij vragen hierover wordt best contact opgenomen met de bevoegde hulpverleningszone .*

Hoofdstuk 2. Voorwaarden voor toeristische logies in bestaande gebouwen

Afdeling 1. Toegangswegen

De toegangswegen worden bepaald in akkoord met de bevoegde hulpverleningszone.

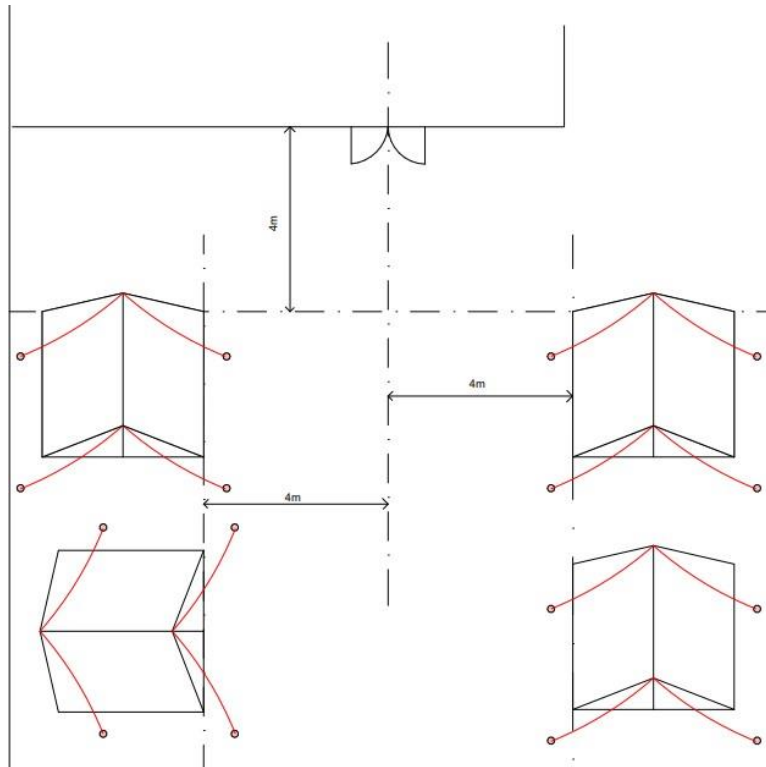
Afdeling 2. Inplanting

Ieder toeristisch logies is van nevenliggende gebouwen of andere toeristische logiezen afgescheiden door horizontale en verticale wanden die in metselwerk of beton zijn gebouwd of die een brandwerendheid hebben van minstens EI 60. Eventuele openingen zijn voorzien van zelfsluitende of bij brand zelfsluitende deuren met een brandwerendheid EI<sub>130</sub>.

Aan die voorwaarde hoeft niet te worden voldaan als het toeristische logies minstens vier meter verwijderd is van het nevenliggende gebouw of toeristische logies en er zich in die vrije ruimte geen brandbare elementen bevinden.

Verplaatsbare of mobiele verhuureenheden van het toeristische logies staan minstens vier meter verwijderd van buitenwanden en vier meter links en rechts van (nood-)uitgangen.

- *In deze vrije zones mogen geen verhuureenheden (slaaptenten, caravans, campers, ...), geen vaste opstellingen en geen tijdelijke infrastructuur (zoals een kookshelter, toiletwagen) voorkomen.*



*Bij jeugdverblijven en hostels kan, naast de slaapplekken in het gebouw, een gedeelte van de capaciteit bestaan uit tenten (van de toeristen zelf) geplaatst naast het gebouw (zie ook de toelichting hierover bij Hoofdstuk 1).*

*Wanneer de uitbater ervoor kiest om deze tentplaatsen op te nemen in de aanmelding of erkenning van het jeugdverblijf of de hostel, moeten deze "tenten-zones" via een inplantingsplan verduidelijkt worden bij de aanvraag van een brandveiligheidsattest. Ook de conformiteit met andere voorwaarden moet verzekerd blijven (bv. toegangsweg gebouw, enz.).*

*Let wel! bij de andere logiesvormen (bv. bij een hotel, B&B, enz.) zijn dergelijke tentplaatsen het voorwerp van een afzonderlijke aanmelding die moet voldoen aan de specifieke brandveiligheidsnormen van bijlage 4 (terreingelateerd logies).*

*Ook als er andere verplaatsbare of mobiele logies (zoals bv. een pipowagen, een glampingtent, een caravan, enz.) voorkomen op of bij het toeristische logies die geen deel uitmaken van de aanmelding of het brandveiligheidsattest van het logies, dan moet hiervoor een afzonderlijk brandveiligheidsattest aangevraagd worden en moeten deze logies afzonderlijk aangemeld worden.*

Het toeristische logies is van andere gedeelten van of in het gebouw die niet functioneel gerelateerd zijn aan de exploitatie van het toeristische logies, afgescheiden door:

- 1° horizontale en verticale wanden met een brandwerendheid EI 60 of die vervaardigd zijn uit metselwerk of beton;
- 2° zelfsluitende of bij brand zelfsluitende deuren met brandwerendheid EI<sub>130</sub>.

Als de toegangsdeur van het toeristische logies ook de toegangsdeur van de verhuureenheid is, moet die niet zelfsluitend of bij brand zelfsluitend zijn.

*De toegangsdeur van een vakantiewoning in een appartementsblok moet beschikken over een brandwerendheid EI<sub>1</sub> 30 . De gang waarop de toegangsdeur van de vakantiewoning uitgaat bevat namelijk andere ruimtes (trap, andere appartementen, enz.) die niet functioneel gerelateerd zijn.*

*De toegangsdeur van een vakantiewoning in een appartementsblok moet niet zelfsluitend of bij brand zelfsluitend te zijn aangezien de vakantiewoning in zijn geheel de verhuureenheid is.*

In hetzelfde gebouw kunnen zich verschillende toeristische logiezen bevinden. Als zich in hetzelfde gebouw verschillende toeristische logiezen met meer dan één verhuureenheid bevinden, zijn die toeristische logiezen (met meer dan één verhuureenheid) brandwerend ten opzichte van elkaar gescheiden en beschikken ze elk over eigen onafhankelijke evacuatiewegen.

*In het geval er 2 of meer hotels of B&B's (met meer dan 1 hotel- of gastenkamer) voorkomen in hetzelfde gebouw, betekent dit dat ieder hotel en iedere B&B:*

- *brandwerend moet worden afgescheiden ten opzichte van elkaar,*
- *zijn eigen 2 onafhankelijke evacuatiemogelijkheden moeten hebben (ze mogen elkaars evacuatiemogelijkheden (trappen, ladders, enz.) dus niet gebruiken).*

### Afdeling 3. Compartimentering en evacuatie

3.1 Iedere bouwlaag die geen normaal evacuatie niveau is, vormt een of meer compartimenten. De oppervlakte van een compartiment is kleiner dan 1250 m<sup>2</sup>.

De volgende afwijkingen zijn toegestaan:

- 1° een compartiment kan gevormd worden door twee opeenvolgende bouwlagen met binnenverbindingstrappen - duplex - als de gecumuleerde oppervlakte van die twee bouwlagen niet groter is dan 1250 m<sup>2</sup>;
- 2° de parkeergarages;
- 3° de bepalingen in punt 3.1 gelden niet voor toeristische logiezen die bestaan uit één verhuureenheid met minder dan 50 slaapplaatsen in een laag gebouw.

*De gecumuleerde oppervlakte van de bouwlagen is de som van de oppervlakte van alle bouwlagen van het betreffende compartiment.*

*Bv. een jeugdverblijf of grote vakantiewoning (met minder dan 50 slaapplaatsen) kan als 1 geheel worden beschouwd (zonder compartimentering), zelfs met meerdere verdiepingen (bv. een oud kasteeltje).*

3.2 De evacuatiemogelijkheden zijn oordeelkundig verdeeld over het gebouw en laten een snelle en gemakkelijke ontruiming van de personen toe.

*Met evacuatiemogelijkheid wordt de mogelijkheid bedoeld om te kunnen vluchten in het geval van nood, zoals via een raam, de gang, een trap, een terras, enz.*

*Deze norm gaat de beschreven evacuatiemogelijkheden (die gebaseerd zijn op de meest voorkomende situaties) vooraf en kan een reden zijn voor de*

*hulpverleningszone om bepaalde onveilige situaties niet te aanvaarden, zoals bijvoorbeeld:*

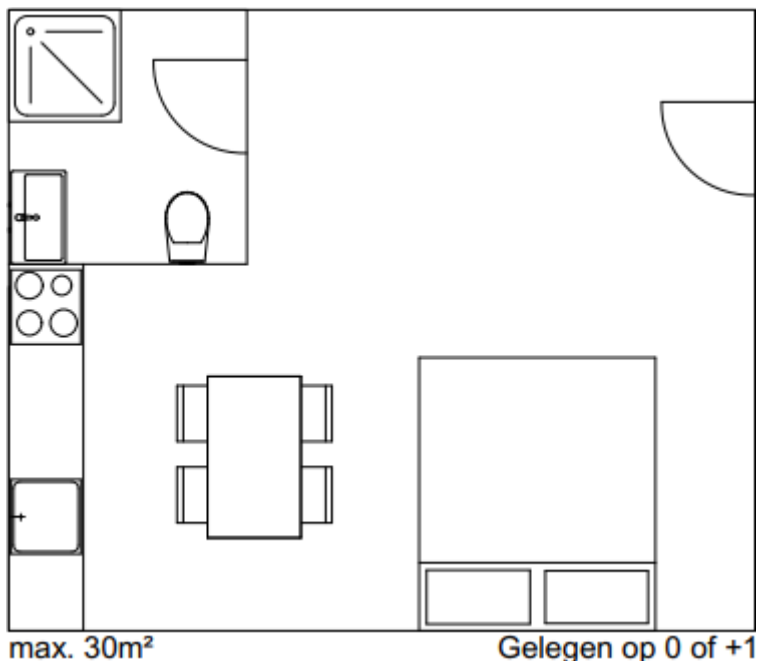
- een vakantie-appartement bovenop een bedrijfspand van bv. 8 meter hoog: 'springen' vanop die eerste bouwlaag (8 meter hoog) kan niet de bedoeling zijn;
- een B&B met omwalling: ladders bieden hier geen oplossing;
- ...

3.2.1 Ieder compartiment met nachtbezetting heeft minstens twee evacuatiemogelijkheden.

Alleen als de verhuureenheid voldoet aan de volgende voorwaarden, volstaat voor de verhuureenheid één evacuatiemogelijkheid in geval van brand:

- 1° de verhuureenheid bestaat uit één open ruimte, met uitzondering van de sanitaire voorzieningen in de verhuureenheid;
- 2° de eerste evacuatiemogelijkheid van de verhuureenheid is rechtstreeks naar buiten uitgevend;
- 3° de verhuureenheid ligt op een evacuatiενiveau of op de eerste aangrenzende bouwlaag van een evacuatiενiveau of op beide van deze bouwlagen;
- 4° de verhuureenheid heeft een brutovloeroppervlakte van maximum 30 m<sup>2</sup>;
- 5° op het evacuatietraject van de verhuureenheid ligt geen kookinfrastructuur.

*Zie onderstaande tekening als voorbeeld:*



De eerste evacuatiemogelijkheid is de normale uitgang.

Als tweede evacuatiemogelijkheid worden de volgende oplossingen aanvaard:

- 1° voor een toeristisch logies in een laag gebouw:
  - a) een tweede binnentrap of een buitentrap;

- b) een al of niet uitklapbare buitenladder, per verhuureenheid en per 12 slaappleatsen, maximum 3 bouwlagen hoog;

*Bedoeling is om op de ladder een maximale overbrugging van 6 à 7 meter te moeten doen (zie ook de andere veiligheidsmaatregelen rond buitenladders onder punt 5.3.).*

- c) een glijbaan, die één bouwlaag rechtstreeks met een evacuatie niveau verbindt;

*Hiermee worden 'vaste' glijbanen bedoeld (zowel schelp- als buisvormig), geen opblaasbare glijbanen.*

*De vorm en het traject van de glijbaan dienen het voorwerp te zijn van een analyse gemaakt door de uitbater en de fabrikant rekening houdende met de noodzakelijke hoogte-overbrugging, de zelfredzaamheid van de doelgroep en de locatie en omgeving.*

- d) een opengaand raam, per verhuureenheid en per 12 slaappleatsen, als de verhuureenheid zich op de eerstbovenliggende bouwlaag boven het evacuatie niveau bevindt;

*Deze evacuatiemogelijkheid waarbij springen (of zich te laten uitzakken) wordt aanvaard kan uiteraard enkel wanneer er sprake is van een vloerhoogte én raamdorpelhoogte zoals bij klassieke residentiële woningen.*

- e) een deur die of een opengaand raam dat rechtstreeks buiten uitgeeft, als de verhuureenheid zich op een evacuatie niveau bevindt;

*Volgende oplossing wordt eveneens aanvaard als tweede evacuatiemogelijkheid (conform de aanvaarde evacuatiemogelijkheden in bijlage 2 en bijlage 2/1 bij dit besluit):*

*een buitengelegen evacuatieweg over aanpalende terrassen of platformen die toegang geeft tot:*

- a) een binnen- of buitentrap;
- b) een al of niet uitklapbare buitenladder;
- c) een plaats die bereikbaar is voor de draagbare brandweertladders. In dat geval bevindt de raamdorpel of de terrasvloer zich lager dan zeven meter boven de begane grond;
- d) een plaats die bereikbaar is voor het laddervoertuig van de hulpverleningszone;
- e) een plaats die zich op het evacuatie niveau of de eerstbovenliggende bouwlaag bevindt.

2° voor een toeristisch logies in een middelhoog gebouw of hoog gebouw:

- a) een binnen- of buitentrap.

Voor verhuureenheden in een toeristisch logies in een middelhoog of hoog gebouw, die gelegen zijn lager dan 10 m boven de begane grond, volstaat een tweede evacuatiemogelijkheid zoals vermeld in punt 1°.

Voor de tweede evacuatiemogelijkheid kan er een beperkt beroep gedaan worden op middelen meegebracht door de hulpverleningszone, namelijk één draagbare

ladder en één laddervoertuig en dat onder de volgende voorwaarden:

- 1° beide opties mogen maar eenmaal per gebouw worden toegepast, en telkens voor maximaal 12 slaappleatsen;
- 2° de verhuureenheden of delen van het toeristisch logies die daarvan gebruik maken, vormen compartimenten met wanden met een brandwerendheid EI 30 en deuren met brandwerendheid EI<sub>130</sub>;
- 3° de verhuureenheden die daarvan gebruik maken, hebben elk een opengaand raam of terras, dat bereikbaar is voor een draagbare brandweeladder (als de raamdorpel of de terrasvloer zich lager bevindt dan zeven meter boven de begane grond), of voor een laddervoertuig van de hulpverleningszone (als de raamdorpel of de terrasvloer zich lager bevindt dan 25 meter boven de opstelplaats van het voertuig).

- *Met een laddervoertuig van de hulpverleningszone wordt bedoeld een laddervoertuig met een ladderpakket van 30 meter.*
- *Het logies kan dus maximaal 24 personen laten evacueren door de middelen meegebracht door de hulpverleningszone: 12 via een draagbare ladder en 12 via het laddervoertuig;*

*Hierbij kan aanvaard worden dat deze middelen gebruikt worden vanop verschillende opstelplaatsen, al kan de plaatsgesteldheid of ligging door de hulpverleningszone steeds beoordeeld worden als te moeilijk bruikbaar of te ver uiteen liggend (waardoor er niet voldaan wordt aan punt 3.2, nl. de evacuatiemogelijkheden moeten een snelle en gemakkelijke ontruiming van de personen toelaten).*

*Met andere woorden: deze mogelijkheid kan in de praktijk dus beperkter zijn dan 12 personen per brandweermiddel.*

- *Omwille van een efficiënte inzet van de door de hulpverleningszone meegebrachte middelen kan wel aanvaard worden dat gasten zich niet per kamer aan een gevelopening aanbieden, maar samen aan 1 raam dat niet op een kamer aansluit maar op de gemeenschappelijke gang (op voorwaarde dat dat raam 'onafhankelijk' is van de eerste evacuatiemogelijkheid).*

Elke raamopening die nodig is voor evacuatie, moet een vlotte doorgang toelaten. Elk soort ladder geldt voor een maximaal gebruik door 12 personen.

3.2.2 In compartimenten zonder nachtbezetting worden, als de maximale capaciteit 50 personen of meer bedraagt, de uitgangen van de bouwlagen en lokalen bepaald zoals voor de compartimenten met nachtbezetting. Lokalen met een maximale capaciteit van minder dan 50 personen moeten maar over één uitgang beschikken.

3.2.3 Geen enkel punt van een compartiment mag zich verder bevinden dan:

- 1° twintig meter van de evacuatieweg die de trappen of uitgangen verbindt;
- 2° dertig meter van de toegang tot de dichtstbijzijnde trap of uitgang;
- 3° zestig meter van de toegang tot een tweede trap of uitgang.

De uitgangen leiden naar buiten of naar een ander compartiment met ontsluiting naar buiten. Op een evacuatie niveau leidt iedere trap naar buiten, hetzij rechtstreeks hetzij over een evacuatieweg die beantwoordt aan punt 5.5. De



lengte van doodlopende evacuatiewegen mag niet meer dan 15 meter bedragen. De in openlucht af te leggen weg speelt geen rol bij het berekenen van die afstanden. Op de deuren op die wegen mag er geen vergrendeling zijn aangebracht die de evacuatie kan belemmeren.

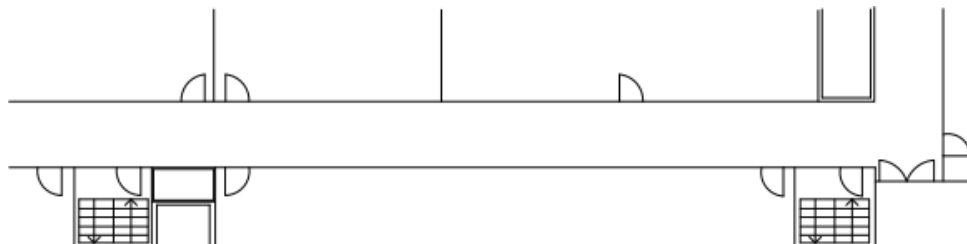
*Alle ramen en deuren die gelegen zijn op het evacuatietraject moeten ten alle tijden open zijn, of te openen zijn van binnen uit zonder hulpmiddel. Het is bijvoorbeeld niet toegestaan dat een raam of deur op dit traject kan afgesloten worden met een slot waarvoor een sleutel nodig is (een paniekbeslag of draaiknopcilinder is bijvoorbeeld wel toegestaan in dit geval).*

3.3 De evacuatiewegen, uitgangen en de trajecten ernaartoe zijn veilig aangelegd, duidelijk gesignaleerd en worden vrij en bruikbaar gehouden, zonder versperringen.

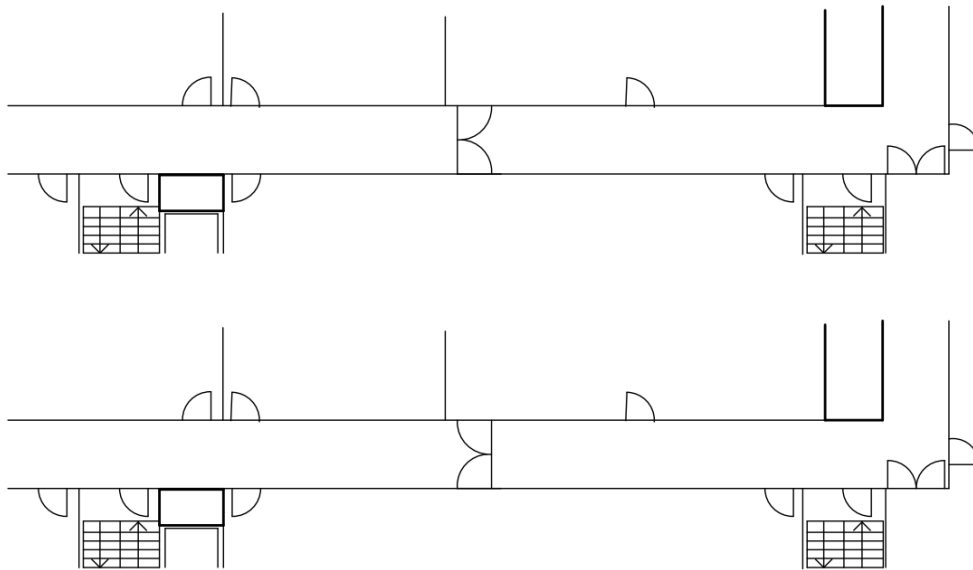
De evacuatiemogelijkheden zijn zo aangelegd en verdeeld dat ze altijd onafhankelijk blijven van elkaar.

Een evacuatiemogelijkheid blijft bruikbaar als een andere evacuatiemogelijkheid onbruikbaar wordt. Het eerste horizontale deel van een evacuatieweg binnen een compartiment, dat twee trappen verbindt, mag gemeenschappelijk zijn, met uitzondering van de evacuatieweg op het evacuatieniveau.

*Zie onderstaand voorbeeld. De kamers geven uit op een gemeenschappelijk horizontaal deel van een evacuatieweg dat twee trappen verbindt. De trappen dienen dan wel omsloten te zijn.*



*Zie onderstaand voorbeeld. Ook op het evacuatieniveau mag het eerste horizontale deel van een evacuatieweg binnen een compartiment die twee trappen of twee uitgangen verbindt, gemeenschappelijk zijn. 'Met uitzondering van de evacuatieweg op het evacuatieniveau.' wordt bedoeld dat de evacuatiemogelijkheden die vanop de verdiepingen op het evacuatieniveau toekomen, onafhankelijk van elkaar moeten ontsluiten naar buiten.*



Buiten komen ze uit op een straat of op een vrije ruimte die voldoende groot is om zich veilig van het gebouw te kunnen verwijderen, in akkoord met de bevoegde hulpverleningszone.

- *De evacuatiewegen moeten buiten, elk onafhankelijk van elkaar, uitgeven op een straat of op een vrije ruimte die voldoende groot is om zich van het gebouw te kunnen verwijderen en het snel en veilig te kunnen ontruimen.*
- *Een "vrije" ruimte betekent niet per definitie dat het fysisch een "open" ruimte moet zijn. Het mag ook een "afgesloten" ruimte zijn (bv. ommuurd of omheind) op voorwaarde dat er voldoende ruimte is om zich snel en veilig van het gebouw te kunnen verwijderen. In onderstaande foto wordt bijvoorbeeld de binnenkoer aanvaard als een vrije ruimte voor een logies dat moet voldoen aan deze bijlage:*



#### Afdeling 4. Voorschriften voor sommige bouwelementen

Verhuureenheden zijn begrensd door binnenwanden die vervaardigd zijn uit onbrandbare materialen of minstens afgewerkt zijn met onbrandbare materialen. Andere materialen worden alleen aanvaard op voorwaarde dat de algemene branddetectie voorzien is van doormelding.

*De term onbrandbaar komt in deze bijlage enkele keren voor bij de omschrijving van wanden als constructie-element (scheidende functie) (zie bv. de punten 4, 5.1 en 5.5).*

*Beoogd worden hier, naast steen en beton, andere inerte materialen (glas, metaal, gips...).*

*Als deze materialen gebruikt worden als afwerking, dan wordt dit toegestaan vermits zij net als beton of steen niet bijdragen aan een brand.*

*Behangpapier is een vaste afwerking en wordt als een niet-wezenlijk onderdeel van de wanden beschouwd.*

*Voor andere vaste afwerkingen (zoals bv. lambrisering): zie afdeling 8 Bekleding en wandversiering.*

De doorgangen in die binnenwanden moeten voorzien zijn van deuren. Doorvoeringen met leidingen moeten minstens rookdicht afgewerkt zijn.

*De evacuatiewegen van een logies moeten, net als de wanden van de verhuureenheden zelf, steeds vaste gesloten wanden zijn (enkel de noodzakelijke verbindingselementen zoals deuren zijn er in toegestaan).*

#### Afdeling 5. Voorschriften voor de constructie van compartimenten en evacuatievoorzieningen.

##### 5.1 Compartimenten

Compartimenten worden begrensd door horizontale en verticale binnenwanden die vervaardigd zijn uit onbrandbare materialen of minstens afgewerkt zijn met onbrandbare materialen. Andere materialen zijn toegestaan, op voorwaarde dat de algemene branddetectie voorzien is van doormelding.

Doorgangen in die binnenwanden moeten voorzien zijn van zelfsluitende of bij brand zelfsluitende deuren. Doorvoeringen met leidingen moeten minstens rookdicht afgewerkt zijn.

##### 5.2 Binnentrappenhuizen en buitentrappen

Iedere binnentrap van een toeristisch logies in een laag gebouw met meer dan 50 slaappleatsen, of van een toeristisch logies in een middelhoog of hoog gebouw is ommuurd. Voor de toeristische logies in een laag gebouw met meer dan 50 slaappleatsen en de toeristische logies in een middelhoog gebouw mogen de muren en de toegangsdeuren van de verhuureenheden per bouwlaag de ommuring vormen.

De binnenwanden van de trappenhuizen zijn gebouwd uit metselwerk of beton, of hebben:

- 1° een brandwerendheid EI 30 voor toeristische logies in een laag gebouw met meer dan 50 slaappleatsen, en voor toeristische logies in een middelhoog gebouw;
- 2° een brandwerendheid EI 60 voor toeristische logies in een hoog gebouw.

De trappenhuizen zijn toegankelijk:

- 1° voor toeristische logies in een laag gebouw met meer dan 50 slaappleatsen, en voor toeristische logies in een middelhoog gebouw: via massieve houten deuren, deuren met gewapend glas of deuren met een brandwerendheid EI<sub>130</sub>;
- 2° voor toeristische logies in een hoog gebouw: via deuren met een brandwerendheid EI<sub>130</sub>.

Bovenaan ieder trappenhuis bevindt zich een horizontale, verticale of hellende verluchtingsopening die uitmondt in openlucht en die een doorsnede heeft van minstens:

- 1° 0,50 m<sup>2</sup> voor toeristische logies in een laag gebouw met meer dan 50 slaappleatsen, en voor toeristische logies in een middelhoog gebouw;
- 2° 1 m<sup>2</sup> voor toeristische logies in een hoog gebouw.

De hulpverleningszone opent de verluchtingsopening met behulp van een manueel te bedienen systeem, dat goed zichtbaar op het evacuatie-niveau is geplaatst.

Voormelde paragrafen gelden niet voor binnenverbindingstrappen die de twee bouwlagen van een duplexcompartiment verbinden.

*Voormelde paragrafen gelden eveneens niet voor binnenverbindingstrappen die de drie bouwlagen van een triplexcompartiment verbinden op voorwaarde dat het toeristische logies bestaat uit één verhuureenheid met minder dan 50 slaappleatsen in een laag gebouw (conform norm 3.1).*

Nieuw te bouwen trappen moeten voldoen aan de bepalingen daarover in het koninklijk besluit van 7 juli 1994 tot vaststelling van de basisnormen voor de preventie van brand en ontploffing waaraan nieuwe gebouwen moeten voldoen. Voor buitentrappen kan een maximale hellingshoek van 45° aanvaard worden.

Voor alle bestaande trappen gelden de volgende voorschriften:

- 1° ze hebben een maximale hellingshoek van 45°;
- 2° ze zijn uitgerust met een leuning;
- 3° ze zijn verlicht (zowel functionele verlichting als veiligheidsverlichting) en gesignaleerd.

Als buitentrappen door wanden omsloten zijn, moet minstens aan één zijde op elk niveau de buitenlucht vrij kunnen toetreden. De buitentrappen zijn toegankelijk via een deur of vanaf een vluchtterras en geven toegang tot een evacuatie-niveau. Geen enkel punt van de trap mag op minder dan 1 meter liggen van een gevelement dat niet uitgevoerd is in metselwerk of beton of dat geen brandwerendheid van EI 60 heeft. Het materiaal van de buitentrappen behoort minstens tot de klasse A2-s1,d1.

De toegang tot een buitentrap of glijbaan moet gebeuren vanaf een veilige opstap of een veilig bordes, hetzij rechtstreeks hetzij via aanpalende terrassen of platformen buiten.

Voor de verbinding tussen het evacuatie-niveau en de onmiddellijk hoger gelegen

bouwlaag mag een trap of gedeelte van een trap aangewend worden dat inschuifbaar of geled is.

### 5.3 Buitenladders

Buitenladders zijn stevig bevestigd, verlicht (zowel functionele verlichting als veiligheidsverlichting) en gesignaleerd. Bij gebruik van uitklapbare ladders worden de aanwezigheid en de gebruikswijze ervan duidelijk gesignaleerd.

De toegang tot elk soort vaste ladders moet gebeuren vanaf een veilige opstap of een veilig bordes, hetzij rechtstreeks hetzij via aanpalende terrassen of platformen buiten.

Voor de verbinding tussen het evacuatieniveau en de onmiddellijk hoger gelegen bouwlaag mag een ladder of gedeelte van een ladder aangewend worden dat inschuifbaar of geled is.

### 5.4 Breedte van traparmen, overlopen en sassen

De breedte van de traparmen, de overlopen en de sassen bedraagt minstens 0,80 meter of 0,70 meter voor gebouwen met een bouwvergunning van voor 1 juni 1972.

Voor toeristische logies in lage gebouwen met meer dan 50 slaappleatsen, middelhoge en hoge gebouwen hebben de trappen een nuttige breedte die minstens gelijk is, in centimeter, aan het aantal personen dat de trappen moet gebruiken om de uitgang van het gebouw te bereiken, vermenigvuldigd met 1,25 als de personen omlaag moeten gaan naar de uitgang, en vermenigvuldigd met 2 als ze omhoog moeten gaan naar de uitgang.

#### *Bijvoorbeeld:*

*Voor 100 personen met uitgang naar omlaag:  $100 \times 1.25 = 125 \text{ cm}$*

*Voor 100 personen met uitgang naar boven:  $100 \times 2 = 200 \text{ cm}$*

Bij de berekening van de breedte van de trappen moet er rekening mee gehouden worden dat, bij het verlaten van het gebouw, alle personen van een bouwlaag tegelijk op de naburige bouwlaag komen en dat die al ontruimd moet zijn als ze er aankomen.

Onder de personen die geëvacueerd moeten worden, worden niet alleen de personeelsleden van de inrichting verstaan, maar ook de bezoekers, de gasten en de andere personen die de trappen, evacuatiewegen, uitgangen en wegen naar de uitgangen gebruiken.

Als niet bij benadering vastgesteld kan worden hoeveel personen het gebouw tegelijk moeten kunnen evacueren, stelt de exploitant dat aantal op zijn eigen verantwoordelijkheid vast, in akkoord met de bevoegde hulpverleningszone.

### 5.5 Evacuatiewegen

De evacuatiewegen, de uitgangen en de trajecten die ernaartoe leiden, zijn minstens 0,80 meter breed of 0,70 meter voor gebouwen met een bouwvergunning van voor 1 juni 1972.

De evacuatie van lokalen met nachtbezetting op een evacuatieniveau, gebeurt,

voor zover niet rechtstreeks met een uitgang naar buiten, via evacuatiewegen of trajecten die geen brandgevaarlijke activiteiten bevatten en voor circulatie en evacuatie worden vrijgehouden.

*Een ruimte met een slaapgelegenheid kan op het gelijkvloers eventueel uitkomen in een ruimte, breder dan een klassieke gang, waar mogelijk een activiteit kan plaatsvinden of iets kan staan, meer dan gebruikelijk gangmeubilair.*

*Belangrijk zijn in dat geval:*

- *de rol van de tweede evacuatiemogelijkheid. Die moet in dat geval (gelet op de noodzakelijke onafhankelijkheid) rechtstreeks vanuit de verhuureenheid naar buiten zijn;*
- *het soort activiteit. Die mag geen 'duidelijk brandgevaar' inhouden zoals bv. bij koken het geval kan zijn (kooktoestellen als handelingen), of bij bepaalde bezigheden (zoals kaarssmelten, pyrogravure,...). Ook het inkleden of versieren van de ruimte kan een verhoogd risico op brand veroorzaken (slingers, ballonnen, kaarsjes, enz.). Het plaatsen van een frigo is eerder te beschouwen als 'geen duidelijk brandgevaar' (al kan die ook een brandoorzaak zijn). Een risicoanalyse door de uitbater is hierbij belangrijk.*
- *het vrijhouden van de ruimte voor circulatie (eerder functioneel) én evacuatie (bij nood): dit betekent dat er een verschil kan zijn tussen overdag en 's nachts, zeker wat betreft inname door meubilair en toestellen. Het kan niet zijn dat die een hinder vormen voor het logies en de gasten bij evacuatie. Voldoende garanties moeten gewaarborgd zijn (toezicht, uitbating, beheer, enz.).*

De evacuatie van lokalen met nachtbezetting op een bouwlaag die geen evacuatie-niveau is, gebeurt, voor zover niet rechtstreeks met een uitgang naar buiten, via evacuatiewegen.

De binnenwanden van die evacuatiewegen hebben:

- 1° in een laag gebouw: een brandwerendheid EI 30, zijn vervaardigd uit metselwerk of beton of zijn vervaardigd uit onbrandbare materialen of minstens afgewerkt met onbrandbare materialen als er alleen verhuureenheden voorkomen op het gelijkvloers en de eerste bovengrondse bouwlaag. Andere materialen worden alleen aanvaard als de algemene branddetectie voorzien is van doormelding;
- 2° in een middelhoog of hoog gebouw: een brandwerendheid EI 60 of zijn vervaardigd uit metselwerk of beton.

- *Punt 1° moet als volgt worden gelezen:  
1° in een laag gebouw: de binnenwanden van die evacuatiewegen hebben een brandwerendheid EI 30, of zijn vervaardigd uit metselwerk of beton.*

*In lage gebouwen met alleen gelijkvloers en eventueel een eerste verdieping mogen de binnenwanden van die evacuatiewegen:*

- *ofwel vervaardigd zijn uit onbrandbare materialen*
  - *ofwel minstens afgewerkt zijn met onbrandbare materialen*
  - *andere materialen worden alleen aanvaard als de algemene branddetectie voorzien is van doormelding.*
- *De evacuatiewegen van een logies moeten, net als de wanden van de verhuureenheden zelf, steeds vaste gesloten wanden zijn (enkel de noodzakelijke verbindingselementen zoals deuren zijn er in toegestaan).*

De evacuatieweg mag de ingangshal bevatten. Die hal mag de toegang tot de

liften en niet afgesloten ruimten omvatten die bestemd zijn voor het onthaal en bijbehorende diensten, met uitzondering van drankgelegenheden of restauratieplaatsen.

In een toeristisch logies met meerdere verhuureenheden moeten de toegangsdeuren van de verhuureenheden, alsook de deuren van de andere lokalen die op de evacuatiweg van de verhuureenheden uitgeven, zelfsluitend of bij brand zelfsluitend zijn.

*Vanaf 1/1/2023 moeten in een logies met meerdere verhuureenheden alle deuren die op een evacuatiweg uitkomen zelfsluitend of bij brand zelfsluitend zijn.*

De deuren in evacuatiwegen die twee uitgangen verbinden, gaan in beide richtingen open.

De deuren in evacuatiwegen, met uitzondering van de toegangsdeuren van de verhuureenheden en de gebruikelijke hoofduitgang van het gebouw waarin het toeristisch logies ligt, gaan open in de evacuati richting.

Schuifdeuren, draaideuren en draaipaaletjes die niet handmatig opengaan in geval van paniek, zijn alleen toegestaan als aanvulling op gewone deuren en doorgangen. Die schuifdeuren, draaideuren en draaipaaletjes mogen in geen geval de evacuatie hinderen.

De evacuatiwegen, de uitgangen en de trajecten die ernaartoe leiden, hebben een nuttige breedte die minstens gelijk is, in centimeter, aan het aantal personen die de evacuatiwegen, de uitgangen en de trajecten die ernaartoe leiden, moeten gebruiken om de uitgang van het gebouw te bereiken.

De nuttige breedte van de vluchtterrassen bedraagt minstens 0,60 meter.

## 5.6 Signalisatie

Aan iedere bouwlaag is een volgnummer toegekend, met inachtneming van de volgende regels:

- 1° de nummers vormen een ononderbroken reeks;
- 2° het normale evacuati niveau draagt het nummer 0;
- 3° de bouwlagen die onder het normale evacuati niveau liggen, dragen een negatief nummer;
- 4° de bouwlagen die boven het normale evacuati niveau liggen, dragen een positief nummer.

Het volgnummer van iedere bouwlaag is duidelijk leesbaar aangegeven op de overlopen en in de evacuatiwegen bij trappenhuizen en liften.

De uitgang, de nooduitgang en de richting naar die uitgangen worden aangeduid overeenkomstig de bepalingen van het koninklijk besluit van 17 juni 1997 betreffende de veiligheids- en gezondheidssignalisatie op het werk, zoals gewijzigd.

Langs de evacuatiwegen mogen geen spiegels worden aangebracht op plaatsen waar de gasten zich daardoor zouden kunnen vergissen in de richting naar de

trappen en de uitgangen.

## Afdeling 6. Constructievoorschriften voor sommige lokalen en technische ruimten

### 6.1 Stookplaatsen waarvan het gemeenschappelijk vermogen van de stookinstallaties meer dan 30 kW bedraagt

De muren, wanden, vloeren en zolderingen van de stookplaatsen hebben minstens een brandwerendheid EI 60 of zijn gebouwd uit metselwerk of beton.

*Metselwerk of beton worden aanvaard zonder attestering. Het gebruik van andere materialen als wand (zowel muur, vloer als plafond) moet dus geattesteerd kunnen worden op basis van vermelde EI-waardes. Deze voorwaarde is niet van toepassing op daken.*

Iedere verbinding tussen de stookplaats en het gebouw en tussen de stookplaats en de brandstofopslagplaats, moet afgesloten zijn door een deur met een brandwerendheid EI<sub>130</sub>. Die deuren sluiten automatisch. Ze zijn niet voorzien van een toestel dat het mogelijk maakt ze in geopende stand vast te zetten. Het is in alle omstandigheden verboden ze in open stand te houden.

De stookplaatsen moeten behoorlijk verlucht worden.

Die bepalingen zijn niet van toepassing op generatoren met een vermogen kleiner dan 70 kW die werken op gas en die een gesloten verbrandingsruimte bezitten met mechanische trek.

### 6.2 Parkeergarages

Parkeergarages voor drie autovoertuigen of meer zijn van de rest van het gebouw afgescheiden door wanden met een brandwerendheid EI 60, of zijn vervaardigd uit metselwerk of beton. De deuren die erin aangebracht zijn, bezitten een brandwerendheid EI<sub>130</sub> en zijn zelfsluitend of bij brand zelfsluitend. Parkeergarages die vanuit het toeristisch logies niet toegankelijk zijn via sassen met branddeuren moeten mee uitgerust zijn met de algemene automatische branddetectie-installatie van het toeristisch logies of moeten voorzien zijn van een algemene automatische branddetectie-installatie waarvan de centrale communiceert met de algemene automatische branddetectie-installatie van het toeristisch logies.

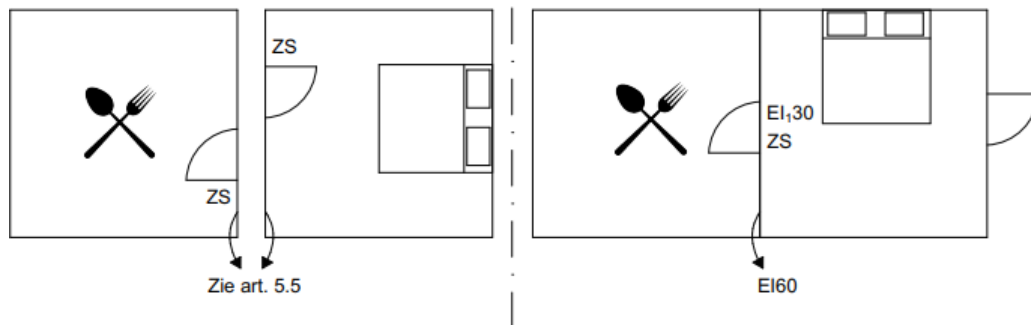
### 6.3 Keukens en verbruiksruimtes, met uitzondering van huishoudelijke keukens

*Onder koken wordt het bereiden of opwarmen van voedsel en drank bedoeld via een open vlam (bijvoorbeeld gasvuur, houtvuur, ...) of elektrisch. Voedsel of drank bereiden of opwarmen **via een koffiezet, een waterkoker, een steamer, een regeneratietoestel, microgolf of au bain-marie** wordt hier niet als koken beschouwd.*

*Onderstaand schema geeft een overzicht van de eventuele noodzakelijke afscheiding van de keukens rekening houdende met de capaciteit van het logies (aantal verhuureenheden en slaapplekken) en de bediening en het gebruik van de keuken en de toestellen in de keuken:*



|  |  |  |   |
|--|--|--|---|
| <i>Er wordt niet gekookt in het logies (zie hoger)</i>                             | <i>De aanwezige faciliteiten worden niet als een keuken beschouwd</i>              | <i>Bv. microgolf, koffieautomaat, ...</i>  | <i>Geen specifieke eisen rond brandwerende afscheiding</i>  |
| <i>Logies met max. 12 slaappleatsen</i>  | <i>De aanwezige keuken wordt als een huishoudelijke keuken beschouwd</i>           | <i>Bv. B&amp;B, klein hotel,...</i>  | <i>Geen specifieke eisen rond brandwerende afscheiding</i>  |
| <i>Logies met meer dan 12 slaappleatsen en met één of met meer verhuureenheden</i> | <i>Gemeenschappelijke keukens (zelfkook) of Grootkeuken bediend door personeel</i> | <i>Bv. groot hotel, jeugdverblijf met meerdere verhuureenheden die in zelfkook een keuken delen, een jeugdverblijf bestaande uit 1 verhuureenheid in volpension, ...</i> | <i>Brandwerende afscheiding vereist cfr. punt 6.3, 1ste paragraaf</i>                             |
| <i>Logies bestaande uit 1 verhuureenheid en met meer dan 12 slaappleatsen</i>      | <i>Zelfkook-principe</i>   | <i>Bv. grote vakantiewoning, jeugdverblijf bestaande uit 1 verhuureenheid met zelfkook,...</i>   | <i>Brandwerende afscheiding vereist cfr. punt 6.3, 2de paragraaf.<br/>Zie onderstaande figuur</i> |



De keukens of de combinaties keuken-verbruiksruimte, waar kook-, braad-, bak- of frituurinstallaties gebruikt worden of die met die toestellen uitgerust zijn, worden begrensd door wanden die gebouwd zijn in metselwerk of beton, of een brandwerendheid hebben van:

- 1° EI 30 voor een toeristisch logies in een laag gebouw;
  - 2° EI 60 voor een toeristisch logies in een middelhoog of hoog gebouw.
- Deuren die erin aangebracht zijn, bezitten een brandwerendheid EI<sub>1,30</sub> en zijn zelfsluitend of bij brand zelfsluitend.

*Dat de wanden uitgevoerd zijn in metselwerk of beton is enkel mogelijk voor bestaande gebouwen. Voor wanden geldt de mogelijkheid metselwerk of beton; voor vloeren enkel beton.*

*Het is de bedoeling om bij bestaande gebouwen ook wanden toe te laten waarvan de brandweerstand niet op basis van attestering kan aangetoond worden.*

Deze brandwerendheidsbepalingen zijn niet van toepassing voor keukens of combinaties keuken-verbruiksruimte die per verhuureenheid gebruikt worden door de eigen gasten op voorwaarde dat ze overeenkomstig punt 5.5 brandveilig gescheiden zijn van de evacuatiewegen die voor het gedeelte met nachtbezetting in het toeristisch logies gebruikt worden. De deuren in die scheidingswanden moeten wel zelfsluitend of bij brand zelfsluitend zijn. Als er een rechtstreekse verbinding is tussen keuken of combinatie keuken-verbruiksruimte met het gedeelte nachtbezetting, moet dat afgescheiden zijn door:

- 1° horizontale en verticale wanden met een brandwerendheid EI 60 of die vervaardigd zijn uit metselwerk of beton;
- 2° zelfsluitende of bij brand zelfsluitende deuren met brandwerendheid EI<sub>1</sub>30.

#### Afdeling 7. Uitrusting van de gebouwen

De technische installaties en veiligheidsuitrustingen voldoen aan de geldende regels en normen. Risicoanalyse en instructies worden waar nodig door de uitbater toegepast.

##### 7.1 Liften en goederenliften

Het geheel van de liften en goederenliften die bestaan uit een of meer schachten, is begrensd door wanden die gebouwd zijn in metselwerk of beton, of die een brandwerendheid hebben van:

- 1° EI 30 voor een toeristisch logies in een laag gebouw;
- 2° EI 60 voor een toeristisch logies in een middelhoog of hoog gebouw.

*Dat de wanden uitgevoerd zijn in metselwerk of beton is enkel mogelijk voor bestaande gebouwen. Voor wanden geldt de mogelijkheid metselwerk of beton; voor vloeren enkel beton.*

*Het is de bedoeling om bij bestaande gebouwen ook wanden toe te laten waarvan de brandweerstand niet op basis van attestering kan aangetoond worden.*

Er wordt een uitzondering gemaakt voor de voorkant van de liftbordessen en de wanden die deel uitmaken van de gevel. De liftbordesvoorkanten, de deuren inbegrepen, bezitten een brandwerendheid E 30.

##### 7.2 Liften met prioritaire oproep

Ieder toeristisch logies in een hoog gebouw wordt bediend door een lift met prioritaire oproep. Die lift geeft uit op een evacuatie niveau dat gemakkelijk toegankelijk is voor de hulpverleningszone. Als verschillende liftengroepen eenzelfde compartiment bedienen, bezit iedere liftgroep een prioritaire lift. Aan die vereiste is voldaan:

- 1° als een lift vanaf dat evacuatie niveau alle bovenliggende bouwlagen bedient;
- 2° als verschillende liften vanaf dat evacuatie niveau een gedeelte van de bovenliggende bouwlagen bedienen, op voorwaarde dat het geheel van de liften met prioritaire oproep de toegang tot alle compartimenten van het gebouw mogelijk maakt.

Op het liftbordes van het evacuatie niveau is een brandweerschakelaar aangebracht, waarmee de voorkeursgroep kan worden gegeven.

Met de brandweerschakelaar moet de liftkooi snel kunnen worden opgeroepen na aankomst op het evacuatie niveau, zonder buitenoproepen te beantwoorden. De brandweerschakelaar moet in een kastje zijn aangebracht dat voorzien is van een ruitje met het opschrift "brandweer".

Behalve de omstandigheden die hun specifieke gebruik noodzakelijk maken, worden de liften met prioritaire oproep normaal gebruikt.

### 7.3 Elektrische installatie voor drijfkracht, verlichting en signalisatie Alleen elektrische verlichting is toegestaan.

Het vermogen van de autonome stroombronnen is voldoende om alle veiligheidsinstallaties, zoals de veiligheidsverlichting, de verluchttingsopeningen en de installaties voor melding, waarschuwing, alarm en detectie, te voeden. Voor toeristische logies in een hoog gebouw is het vermogen ook voldoende voor de machines van de liften met prioritaire oproep.

Zodra de normale voeding van het net uitvalt, verzekeren de autonome stroombron of stroombronnen automatisch en binnen dertig seconden de werking van de installaties gedurende een uur.

De evacuatiewegen, de vluchtterrassen, de overlopen, de liftkooien, de zalen of lokalen die toegankelijk zijn voor het publiek, de lokalen waarin de autonome stroombronnen of de pompen voor de blusinstallaties opgesteld zijn, de stookafdelingen en de voornaamste borden, zijn voorzien van een veiligheidsverlichting met een horizontale verlichtingssterkte van ten minste 1 lux ter hoogte van de grond, in de as van de vluchtweg. Op plaatsen van de vluchtweg waar een gevaarlijke toestand bestaat, bedraagt de minimale horizontale verlichtingssterkte 5 lux. Die gevaarlijke plaatsen kunnen bijvoorbeeld zijn: een richtingsverandering, een kruising, een overgang naar trappen, traptreden en onvoorzien hoogteverschil in het loopvlak.

De veiligheidsverlichting mag gevoed worden door de normale stroombron, maar als die uitvalt moet de veiligheidsverlichting gevoed worden door een autonome stroombron of verschillende autonome stroombronnen.

Autonome verlichtingstoestellen die aangesloten zijn op de kring die de betrokken normale verlichting voedt, mogen eveneens gebruikt worden voor zover ze alle waarborgen voor een goede werking bieden.

### 7.4 Verwarmingstoestellen

De verwarmingstoestellen zijn zo gebouwd en opgesteld dat ze voldoende veiligheidswaarborgen bieden, rekening houdend met de plaatselijke omstandigheden.

De verwarmingstoestellen worden gebruiksklaar gehouden, ze zijn verbonden met een goed trekkende schoorsteen en ze zijn zo gemaakt dat een volledige en regelmatige afvoer van de verbrandingsgassen verzekerd is.

De schoorstenen en rookgangen van de verwarmingstoestellen zijn gebouwd uit onbrandbare materialen of ze voldoen aan norm NBN B 61-001 of NBN B 61-002

of de geldende regelgeving.

De warmtegeneratoren, de schoorstenen en de rookgangen zijn op een voldoende afstand van brandbare stoffen en materialen opgesteld of ze zijn er voldoende ver van afgezonderd dat brandgevaar voorkomen wordt.

De warmtegeneratoren met automatisch aansteekmechanisme die vloeibare of een gasvormige brandstof gebruiken, moeten zo uitgerust zijn dat de brandstoftoevoer automatisch afgesneden wordt in de volgende gevallen:

- 1° als de brander al dan niet automatisch stilvalt;
- 2° zodra de vlam toevallig uitdooft;
- 3° zodra er zich oververhitting of overdruk in de wisselaar voordoet;
- 4° in geval van onderbreking van elektrische stroom.

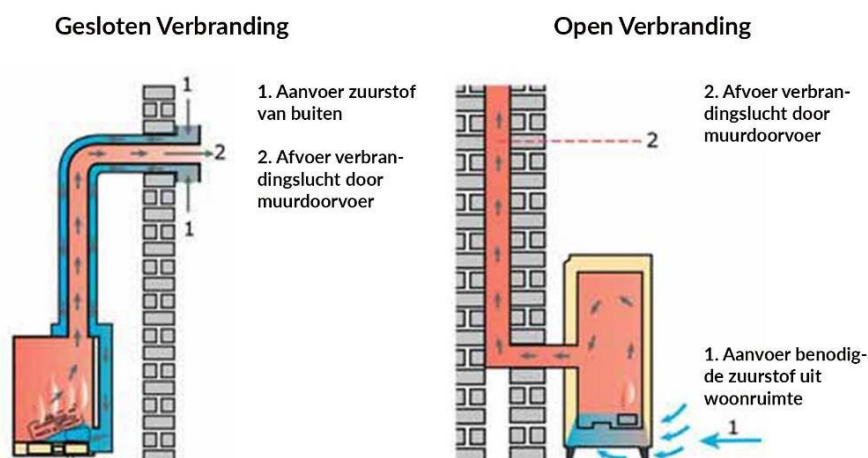
De verwarmingsinstallaties met warme lucht voldoen aan de volgende voorwaarden:

- 1° de temperatuur van de lucht bedraagt op de verdelingspunten niet meer dan 80 °C;
- 2° de aanvoerkanalen van warme lucht zijn volledig uit onbrandbare materialen vervaardigd.

In de verhuureenheden zijn elektrische verwarmingstoestellen toegestaan, met uitzondering van de toestellen die een zichtbare elektrische weerstand bevatten. Individuele verwarmingstoestellen van het verbrandingstype zijn verboden.

*Met de laatste zin van deze paragraaf wordt bedoeld dat in de verhuureenheden verwarmingstoestellen van het **open** verbrandingstype verboden zijn, aangezien deze koolmonoxide (CO) kunnen produceren.*

*Sierhaarden in de slaapruijnte(s) zijn eveneens verboden tenzij ze volledig dicht gemaakt worden zodat ze niet meer bruikbaar zijn.*



### 7.5 Gastoevoerleidingen

Als het gebouw waarin de inrichting ligt, een algemene gastoevoerleiding bezit, is daarop minstens één handbediende afsluitkraan aangebracht. De afsluitkraan is geplaatst bij het begin van de leiding, op een behoorlijk aangeduide plaats en is gemakkelijk bereikbaar binnen of buiten het gebouw.

### 7.6 Melding, waarschuwing, alarm en brandbestrijdingsmiddelen

7.6.1 Toestellen voor melding, waarschuwing, alarm en brandbestrijding  
Het toeristische logies beschikt over een noodzakelijke installatie voor melding, waarschuwing, alarm en brandbestrijding.

Het aantal en het type toestellen worden bepaald door het brandrisico. De toestellen worden in voldoende aantal geplaatst en oordeelkundig gespreid, zodat ze ieder punt van de instelling kunnen bereiken.

*De nodige verbindingen worden bestendig en meteen verzekerd door telefoonlijnen of elektrische lijnen, of door elk ander systeem dat dezelfde werkingswaarborgen en dezelfde gebruiksfaciliteiten biedt.*

*Elk toestel dat de verbinding tot stand kan brengen na menselijke interventie, draagt een bericht over zijn bestemming en gebruiksaanwijzing. Als het om een telefoontoestel gaat, vermeldt het bericht het te vormen oproepnummer, tenzij de verbinding rechtstreeks of automatisch tot stand wordt gebracht. De waarschuwings- en alarmseinen of alarmberichten moeten door alle betrokken personen opgevangen kunnen worden en mogen niet onderling noch met andere seinen worden verward.*

#### 7.6.2 Brandmelding

Elk begin van brand moet gemeld kunnen worden. Als het om een telefoontoestel gaat, wordt vermeld welk oproepnummer moet worden gevormd om de hulpdiensten te waarschuwen.

#### 7.6.3 Waarschuwing en alarm

De waarschuwings- en alarmseinen of -berichten kunnen door alle betrokken personen opgevangen worden en mogen niet met elkaar, noch met andere seinen kunnen worden verward.

*Het waarschuwings- en alarmsysteem bestaat minstens uit drukknop(pen) met sirene(s) of gelijkwaardige installaties (zoals bv. gesproken of visuele boodschappen) gebaseerd op de risicoanalyse, overal hoorbaar in het toeristisch logies en functioneert ook bij stroomuitval.*

In een toeristisch logies in een hoog gebouw veroorzaakt de inwerkingtreiding van het alarm de achtereenvolgende terugkeer van de liftkooien van de niet-prioritaire liften naar het evacuatie-niveau en de stopzetting van de liften op dat niveau.

#### 7.6.4 Automatische branddetectie

De uitbating is uitgerust met een passende automatische branddetectie-installatie van het type totale bewaking. Die automatische branddetectie-installatie is ontworpen en uitgevoerd volgens de regels van goed vakmanschap.

Waar doormelding vereist is moet die tijdens de exploitatie van het toeristische logies 24/7 ofwel:

- 1° manueel gegarandeerd worden door een interne verantwoordelijke ter plaatse, conform de norm NBN S 21-100-1, §5.3, configuratie 2;
- 2° automatisch gegarandeerd worden door een overwaakt systeem via een meldkamer, conform de norm NBN S 21-100-1, §5.3, configuratie 3, 4 of 5.

Bewaking houdt in dat de uitbater van het toeristische logies (of de persoon die daarvoor is aangesteld) 24/7 gepast reageert op signalen van de branddetectie-installatie.

De branddetectie-installatie moet voldoen aan de volgende voorschriften:

a) algemeen doel:

De prestatie van het branddetectie- en brandmeldsysteem moet zodanig zijn dat:

- het automatisch een brand in een zo vroeg mogelijk stadium detecteert;
- het de manuele activatie van een handbrandmelder signaleert;
- het aan de aangewezen personen meldt waar zich een begin van brand voordoet.

b) branddetectiecentrale (CIE):

- ofwel NBN EN 54-2 gecertificeerd met NBN EN 54-4 voeding (branddetectie) ofwel EN 50131 gecertificeerd (inbraakalarm)
- aangepast aan de branddetectoren en handbrandmelders en minstens uitgerust met:
  - o een optisch signaal dat de inbedrijfstelling van de installatie aanduidt;
  - o een akoestisch waarschuwingssignaal;
  - o een optisch waarschuwingssignaal dat toelaat de plaats waar de brand ontstaan is, te lokaliseren. Dat lokaliseren moet minstens mogelijk zijn per verdieping en per compartiment;
  - o een akoestisch en optisch storingssignaal dat verschilt van het waarschuwingssignaal bij brand.
- gevoed door het openbare elektriciteitsnet en beveiligd met afzonderlijke zekeringen. In het geval dat het openbare elektriciteitsnet uitvalt, zorgt een secundaire stroombron automatisch voor de voeding van de installatie, gedurende minstens 24h

c) branddetectoren:

- NBN EN 54 gecertificeerde brandmelders (max. 32 branddetectoren of handbrandmelders bij gebruik van een inbraakalarmcentrale)
- te voorzien in alle ruimtes, behalve in:
  - o ruimtes verborgen boven verlaagde plafonds en onder verhoogde vloeren;
  - o geventileerde vides (bv. kruipkelders);
  - o sanitaire lokalen uitsluitend voor dit gebruik gereserveerd en hun toegangssas. In deze lokalen zijn enkel de gangbare zaken die normaal in dit soort lokalen voorkomen, toegestaan (vuilbakken en elektrische apparaten eigen aan deze lokalen). In het geval dat er ook andere goederen aanwezig zijn (bvb. vestiaire kast, huishoudtoestellen, enz.) dan moet er een detectie geïnstalleerd worden;
  - o de schachten/kokers die uitsluitend sanitair (verwarmings-, voedings-, fecaliën-, regen- of bluswater) of ventilatiekanalen bevatten, of volledig leeg zijn;

- de verticale technische schachten/kokers waarvan de sectie over de gehele lengte kleiner is dan 2 m<sup>2</sup>;
  - koel- of vriesruimtes.
- bij voorkeur worden de plaatsingsvoorschriften volgens de norm NBN S 21-100-1 (6.5) gevolgd. De branddetectie is aangepast aan het te bewaken risico.
- Er moet echter minstens aan volgende eisen worden voldaan en steeds rekening gehouden worden met de voorschriften van de fabrikant :
- puntdetectoren
    - rookdetectie aantal / oppervlakte
      - per 80 m<sup>2</sup> vloeroppervlakte minstens 1 detector
    - warmte detectie
      - per 30 m<sup>2</sup> vloeroppervlakte minstens 1 detector
    - rookdetectoren in de keuken of badkamer kunnen sneller leiden tot valse alarmen door het koken en stoom. Je kan hier kiezen voor een thermische branddetector of multi-criteria detector
    - afstand van muren: detectoren worden bij voorkeur geplaatst op een horizontale afstand  $\geq 0,5$  m van elke muur, scheidingswand of obstakel, met een **minimum** van 0,3 m
    - er moet een vrije ruimte behouden blijven  $\geq 0,5$  m onder het horizontale vlak van de detectoren over de gehele bewaakte oppervlakte
    - ventilatieopeningen/-roosters :
      - in het plafond: detectoren moeten verder dan 0,5 m geplaatst
      - in de muur: detectoren moeten verder dan 1,5 m geplaatst
  - handbrandmelders
    - minstens 1 handbrandmelder op elke verdieping
    - max. 30 m van aanwezig
    - identificeerbaar, zichtbaar of aangeduid
    - gemakkelijk bereikbaar (zonder obstakels).
- d) bekabeling:
- bestaande bekabeling mag in gebruik blijven, aanpassingen op een bestaande kringen mogen uitgevoerd worden door middel van hetzelfde type bekabeling, rekening houdend met de geldende voorschriften (o.a. KB van 8 september 2019 boek 1)
  - er mag ook gebruik gemaakt worden van draadloze verbindingen NBN EN 54-25 tussen componenten en de CIE, geplaatst volgens de voorschriften van de norm NBN S 21-100-1
- e) documentatie (aanwezig bij de installatie en voor te leggen bij de keuring):
- bedienings-/gebruiksaanwijzingen van de centrale CIE
  - beschrijving van de installatie + identificatielijst van de lokalen en/of de zones met de berichten die verschijnen op de CIE

- *inplantingsplan*
- *logboek of veiligheidsregister, correct ingevuld*
- f) *onderhoud:*
  - *jaarlijks*
  - *door een bevoegd installateur*
  - *te vermelden in logboek of veiligheidsregister*
- g) *technische controle (keuring):*
  - *door een GKI (door BELAC hiervoor geaccrediteerde keuringsinstelling)*
  - *bij oplevering/indienststelling: verificatie van conformiteit volgens de voorschriften*
  - *3-jaarlijkse periodieke keuring: verificatie van behoud van conformiteit, autonomie en goede werking*
  - *te vermelden in het logboek of veiligheidsregister*

*Er is geen doormelding verplicht tenzij:*

- *anders vermeld of vereist in deze normen;*
- *uit de risicoanalyse blijkt dat het toch noodzakelijk is.*

*Indien doormelding vereist is geeft de norm NBN S 21-100-1 de keuze tussen 5 oplossingen voor doormelding waartussen kan gekozen worden in functie van de noden en de risicoanalyse. Elk van deze 5 oplossingen brengt bepaalde technische voorschriften met zich mee, zoals eisen aan de doormelding zelf en bijvoorbeeld aan de autonomie van de branddetectiecentrale:*

*C1: geen doormelding of doormelding zonder overbewaking van de doormeldapparatuur en zonder ontvangstbevestiging*

*C2: manuele doormelding (bv. via telefoon)*

*C3: automatische doormelding naar een alarmcentrale eigen aan de organisatie*

*C4: automatische doormelding naar een alarmcentrale (ARC)*

*C5: automatische doormelding naar een alarmcentrale (ARC) met ATSP (zie NBN EN 50136-1)*

*De risicoanalyse wordt opgemaakt door de uitbater, bij voorkeur in nauwe samenwerking en in samenspraak met een gespecialiseerd studie bureau of een installateur.*

**Bij totale vernieuwing van de branddetectie-installatie moet die voldoen aan de norm NBN S21-100-1/-2.**

*Hiermee wordt bedoeld dat de branddetectie-installatie moet voldoen aan de norm NBN S21-100-1.*

#### **7.6.5 Brandbestrijdingsmiddelen**

De brandbestrijdingsmiddelen bestaan uit toestellen of installaties die al dan niet automatisch zijn. De brandblussers en de muurhaspels dienen voor eerste interventie, dat wil zeggen dat ze bestemd zijn voor gebruik door het personeel en de logerende toeristen. Het aantal en de plaats ervan wordt bepaald door de aard en de omvang van het gevaar.



*De brandblusser(s) moeten een CE-markering dragen.*

## Afdeling 8 Bekleding en wandversiering

In een toeristisch logies met meerdere verhuureenheden moeten de vaste bekledingsmaterialen op het traject van de verhuureenheid tot de toegangsdeur van het toeristische logies voldoen aan:

- 1° voor plafondbekleding: klasse C-s1,d0 (NBN EN 13501-1) of A1 (NBN S 21-203);
- 2° voor wandbekleding: klasse C-s1,d2 (NBN EN 13501-1) of A2 (NBN S 21-203).

Als daar niet aan voldaan wordt, moet de algemene branddetectie voorzien zijn van doormelding.

## Afdeling 9 Onderhoud en controles

## 9.1 Algemeen

De exploitant zorgt ervoor dat de nodige keuringen, onderzoeken en controles uitgevoerd worden. De data van de controles, de vaststellingen die tijdens die controles zijn gedaan, en de instructies voor het personeel worden geregistreerd in een logboek en ter beschikking gehouden.

*De exploitant van het toeristische logies zorgt ervoor dat de keuringen, bezoeken en controles uitgevoerd worden en dat de resultaten ervan aantoonbaar zijn met een verslag of een factuur. De betreffende documenten worden gebundeld in een veiligheidsregister. Dat veiligheidsregister moet permanent ter inzage liggen in het logies voor de bevoegde instanties.*

## 9.2 Periodieke controles

De technische uitrusting en veiligheidsuitrusting van de inrichting worden in goede staat gehouden. De exploitant laat op zijn verantwoordelijkheid die uitrusting door bevoegde personen periodiek onderhouden en controleren overeenkomstig de onderstaande tabel:

| VOORWERP   | UITVOERDER | PERIODICITEIT   |
|--|------------|---|
| hoogspanning   | EO         | jaarlijks   |
| laagspanning   | EO         | vijfjaarlijks   |
| veiligheidsverlichting - autonomie en werking  | BP         | jaarlijks   |
| veiligheidsverlichting - lichtsterkte  | GKI        | bij ingebruikname of bij wijzigingen van de installatie |
| gasleidingen en -toestellen, vaste lpg-tanks - dichtheidscontrole                                | BT         | vierjaarlijks   |
| automatische gasdetectie, inclusief de sturingen zoals brandstofafsluiter, uitschakelen spanning | GKI        | jaarlijks   |

|   |      |   |
|---|------|---|
| verwarmingstoestellen op gasvormige brandstof - goede werking, inclusief conformiteit afvoer rookgassen en aanvoer verse lucht voor toestellen met open verbranding                         | BT   | tweejaarlijks   |
| verwarmingstoestellen op vaste of vloeibare brandstof (bv. stookolie) - goede werking, inclusief conformiteit afvoer rookgassen en aanvoer verse lucht voor toestellen met open verbranding | BT   | jaarlijks   |
| schoorsteen en rookkanalen (toestellen op vloeibare of vaste brandstof)   | BT   | jaarlijks   |
| automatische branddetectie - conformiteit   | GKI  | bij ingebruikname of bij wijzigingen van de installatie                         |
| meldings-, waarschuwings- en alarminstallatie en automatische branddetectie, inclusief sturingen - onderhoud  | BT   | jaarlijks   |
| meldings-, waarschuwings- en alarminstallatie en automatische branddetectie, inclusief sturingen - autonomie en goede werking   | GKI  | driejaarlijks   |
| filters en kokers van dampkappen  | BP   | jaarlijks   |
| draagbare brandblustoestellen - goede werking   | BT   | jaarlijks   |
| muurhaspels en -hydranten - goede werking (als die aanwezig zijn)   | BT   | jaarlijks   |
| brandwerende deuren en luiken, blusmiddelen, automatische branddetectie, evacuatiewegen, trappen, ladders enzovoort - goede staat en bruikbaarheid  | BP   | tijdens de uitbating continu  |
| personenlift  | EDTC | drie- of zesmaandelijks (onderhoudscontract niet/wel via gecertificeerde firma) |
| goederen- en keukenlift   | EDTC | driemaandelijks   |

*De 3-jaarlijks periodieke inspectie door de GKI van de automatische branddetectie, opgeleverd volgens de geldende voorschriften, dient uitgevoerd te worden volgens de toepasselijke voorschriften (en dus ruimer dan een nazicht van de autonomie en goede werking).*

*Vergeet als uitbater ook niet om (als die voorkomen in het toeristische logies)*

de verluchtingsopeningen bovenaan de trappenhuizen te laten controleren op hun autonomie en goede werking en te laten onderhouden:

|  |            |                      |
|--|------------|----------------------|
| <i>verluchtingsopening trap - autonomie en goede werking</i> | <i>GKI</i> | <i>driejaarlijks</i> |
| <i>verluchtingsopening trap - onderhoud</i>                  | <i>BT</i>  | <i>jaarlijks</i>     |

Voor de toepassing van deze tabel wordt verstaan onder:

- 1° EO: een organisme dat daarvoor erkend is door de bevoegde overheid;
- 2° BP (bevoegde persoon): een persoon die al dan niet tot het eigen personeel behoort (zie artikel 28 van het ARAB) of de exploitant zelf, op voorwaarde dat die voldoende kennis van de toestellen heeft;
- 3° GKI: een keuringsinstelling die daarvoor geaccrediteerd is door BELAC;
- 4° BT (bevoegde technicus): een persoon of organisatie met de nodige kennis, het nodige materiaal, de nodige erkenning enzovoort om dergelijke controles uit te voeren (bijvoorbeeld gasdichtheid: gehabiliteerde installateur; verwarming: erkende technicus enzovoort);
- 5° EDTC: een externe dienst voor technische controle.

## Afdeling 10. Uitbatingsvoorschriften

### 10.1. Algemeen

10.1.1. Naast de maatregelen, vermeld in de specifieke brandveiligheidsnormen, neemt de exploitant de nodige maatregelen om de personen die in de inrichting aanwezig zijn, te beschermen tegen brand, paniek en ontploffingen.

De maatregelen die de exploitant in dat opzicht neemt, worden in een huishoudelijk reglement vermeld. Periodiek en minstens jaarlijks vestigt de exploitant de aandacht van het personeel op die bepalingen in het huishoudelijk reglement. Naar aanleiding van de opmerkingen in de processen-verbaal van de periodieke controles moeten aangepaste verbeteringen zo snel mogelijk worden doorgevoerd.

De exploitant en de personen die belast zijn met het dagelijkse of feitelijke bestuur van het toeristische logies, zijn verplicht om in iedere verhuureenheid minstens de volgende gegevens ter beschikking te stellen:

- 1° instructies in geval van brand, minstens opgesteld in het Nederlands, het Frans, het Duits en het Engels. De instructies vermelden ook het verbod om de eventuele liften te gebruiken in geval van brand;

*Een voorbeeld van dergelijke instructies is terug te vinden via*

<https://toerismevlaanderen.be/nl/wetgeving-en-decreten/logiesdecreet/modeldocumenten-logiesdecreet#documentenbrandveiligheid>

- 2° een vereenvoudigd samenvattend plan met aanduiding waar de verhuureenheid zich bevindt ten opzichte van de evacuatiewegen en -mogelijkheden en de brandvoorzieningen;
- 3° het internationale noodnummer 112;

- 4° de contactgegevens van de persoon die voor de logerende toeristen gedurende het verblijf bereikbaar is in geval van nood.

Als het toeristische logies uit meer dan één verhuureenheid bestaat, brengen de exploitant en de personen die belast zijn met het dagelijkse of feitelijke bestuur van het toeristische logies, daarnaast de volgende informatie aan:

- 1° bij de hoofdingang van het toeristische logies: vereenvoudigde samenvattende plannen van de volledige inrichting, die per verdieping minstens de volgende gegevens bevatten:
- a) de bestemming van alle lokalen, inclusief de nummering van de verhuureenheden, alle evacuatiewegen en de evacuatiemogelijkheden van alle verhuureenheden;
  - b) alle brandvoorzieningen zoals, als ze aanwezig zijn, een brandweerkluis, een branddetectiecentrale, de bediening van de ventilatieopening van het trappenhuis, het bedieningsbord van het ventilatiesysteem en de brandbestrijdingsmiddelen;
  - c) alle lokalen met bijzonder risico, zoals, als ze aanwezig zijn, een stookplaats, een hoogspanningsinstallatie en de opslagplaatsen;
  - d) de locatie van alle afsluiters die het mogelijk maken het gebouw van alle energie- en watertoevoer af te sluiten;
- 2° op een duidelijk zichtbare plaats nabij de toegang tot elke verdieping: een vereenvoudigd samenvattend plan van de verdieping met vermelding van de situering van de locaties, vermeld in punt 1°.

## 10.2 Veiligheidsvoorzieningen

De exploitant zorgt voor de goede werking van alle veiligheidsvoorzieningen, zoals de goede werking van zelfsluitende of bij brand zelfsluitende deuren, de veiligheidsverlichting, de branddetectie, de bruikbaarheid van de evacuatiewegen, de trappen, de ladders en de brandbestrijdingsmiddelen.

## 10.3 Kooktoestellen en maaltijdverwarmers

Kooktoestellen en maaltijdverwarmers staan ver genoeg verwijderd of geïsoleerd van alle ontvlambare materialen.

Er mogen geen verplaatsbare toestellen, gevoed met brandstoffen, in de inrichting geplaatst of gebruikt worden, tenzij in verplaatsbare toestellen met een brandstofhoeveelheid van maximaal drie kilogram of één liter ter bereiding van speciale gerechten in een keuken of restaurant.

De reservereciënten of lege reciënten worden in openlucht of in een daarvoor ingerichte ruimte opgeslagen. Die ruimte bevat geen andere brandbare stoffen en is voorzien van een verluchting boven- en onderaan.

Gasflessen worden altijd afgeschermd tegen zonnestraling, omvallen en spelende kinderen.

## 10.4 Voorlichting van personeel en gasten over brandpreventie

10.4.1 De exploitant vestigt de aandacht van de personeelsleden op het gevaar bij brand in de inrichting. Ze worden onder meer op de hoogte gebracht van de ingezette middelen voor:

- 1° de detectie, de melding, de waarschuwing en het alarm;

- 2° de te nemen schikkingen om de veiligheid van personen te verzekeren;
- 3° het bestaan van brandbestrijdingsmiddelen.

De exploitant en sommige personeelsleden die speciaal zijn aangewezen wegens de permanente beschikbaarheid en de aard van hun functie, worden met de werking van de brandbestrijdingsmiddelen vertrouwd gemaakt en ontvangen onderricht over de gebruiksvoorwaarden.

*De werkgever zorgt ervoor dat het personeel dat in het toeristisch logies werkzaam is, een vorming in verband met brandpreventie krijgt. Die vorming wordt aangeboden bij de indienstneming van het personeel. De uitbater voorziet jaarlijks voor alle personeelsleden een opfrissing van de vorming.*

*Deze vorming in verband met preventie voor brand omvat minstens:*

- 1) *instructies bij brand*
  - 1) *melding*
    - *noodnummer, telefoonnummers*
    - *gebruik van alarmknoppen*
  - 2) *waarschuwing*
    - *inlichting aan bepaalde personen van het bestaan van een brand of van een gevaar*
  - 3) *alarm*
    - *verwittiging geven aan het geheel van personen die in een bepaalde plaats verblijven, om deze plaats te ontruimen*
  - 4) *de te treffen maatregelen om het optreden van de hulpverleningszone te vergemakkelijken*
- 2) *eerste bluspoging enkel in geval van een beginnende brand*
  - *gebruik van een brandblusser*
  - *blussen brandende kledij*
  - *veilig uitschakelen elektrische toestellen*
  - *veilig afsluiten gastoevoer*
  - *verstikken van frituurbrand*
- 3) *evacuatie*
  - *begeleiding minder mobiele personen*
  - *sluiten (brandwerende) deuren*
- 4) *veiligheidssignalisatie*
  - *gebodstekens*
  - *verbodstekens*
  - *waarschuwingstekens*
  - *brandbestrijdingstekens*
  - *redding en evacuatie tekens*

*De exploitant informeert de toeristen en aanwezigen door instructies, voldoende in aantal en op plaatsen waar ze goed leesbaar zijn. Ze bevatten de bij brand te volgen gedragslijnen. Met behulp van de instructies moeten de aanwezige personen bij alarm het signaal kunnen identificeren en moeten ze kunnen kennisnemen van de te volgen gedragslijn en evacuatieweg.*

10.4.2 De exploitant organiseert jaarlijks praktische oefeningen die tot doel hebben de personeelsleden te onderrichten in hun gedrag bij brand.

## 10.5 Gasinstallaties

De onontbeerlijke voorzorgsmaatregelen zijn genomen om gaslekken te voorkomen.

De aanwezigheid van verplaatsbare recipiënten voor vloeibaar gemaakte

petroleumgassen is verboden in de lokalen van de kelderverdiepingen en in de ruimtes waarvan de bodem aan alle kanten lager is dan de omringende bodem van het gebouw, behalve voor toevallige werkzaamheden.

De verplaatsbare recipiënten voor vloeibaar gemaakte petroleumgassen die niet in gebruik zijn, en de recipiënten waarvan verondersteld wordt dat ze leeg zijn, worden opgeslagen in de openlucht of in een doelmatig verlucht en speciaal voor dat gebruik bestemd lokaal.

#### 10.6 Opslagplaatsen voor brandstoffen

Iedere opslagplaats van vloeibare brandstoffen of van vloeibaar gemaakte petroleumgassen is ingericht buiten de lokalen die voor de gasten toegankelijk zijn.

#### 10.7 Andere maatregelen

De omgeving van de plaatsen waar zich toestellen bevinden voor melding, waarschuwing en alarm of waar apparaten voor brandbestrijding aangebracht zijn, blijft altijd vrij, zodat de toestellen in kwestie zonder vertraging gebruikt kunnen worden.

### Hoofdstuk 3. Voorwaarden voor toeristische logies in nieuwe gebouwen

#### Afdeling 1. Basisvoorwaarden

Het toeristisch logies is ondergebracht in een gebouw dat beantwoordt aan de voorschriften van het koninklijk besluit van 7 juli 1994 tot vaststelling van de basisnormen voor de preventie van brand en ontploffing waaraan nieuwe gebouwen moeten voldoen, zoals gewijzigd.

*Een afwijkingsaanvraag op deze federale basisnormen, zoals bepaald in het koninklijk besluit van 7 juli 1994, moet in voorkomend geval rechtstreeks bij de commissie voor afwijking van de FOD Binnenlandse Zaken worden aangevraagd.*

*De Technische Commissie Brandveiligheid voor het toeristische logies kan enkel afwijkingen toestaan op de specifieke brandveiligheidsnormen voor toeristische logies, niet op deze federale basisnormen.*

#### Afdeling 2. Bijkomende voorwaarden

Ieder toeristisch logies moet bovenop de basisvoorwaarden, vermeld in afdeling 1, ook voldoen aan de volgende voorwaarden:

##### 2.1 Inplanting

Verplaatsbare of mobiele verhuureenheden van het toeristische logies staan minstens vier meter verwijderd van buitenwanden en 4 meter links en rechts van (nood-)uitgangen.

Het toeristische logies is van andere gedeelten van of in het gebouw die niet functioneel gerelateerd zijn aan de exploitatie van het toeristische logies, afgescheiden door:

1° horizontale en verticale wanden met een brandwerendheid EI 60 of die

- vervaardigd zijn uit metselwerk of beton;
- 2° zelfsluitende of bij brand zelfsluitende deuren met brandwerendheid EI<sub>130</sub>.

In hetzelfde gebouw kunnen zich verschillende toeristische logiezen bevinden. Als zich in hetzelfde gebouw verschillende toeristische logiezen met meer dan één verhuureenheid bevinden, zijn die toeristische logiezen (met meer dan één verhuureenheid) brandwerend ten opzichte van elkaar gescheiden en beschikken ze elk over eigen onafhankelijke evacuatiewegen.

## 2.2 Evacuatie

De evacuatiemogelijkheden zijn oordeelkundig verdeeld over het gebouw en laten een snelle en gemakkelijke ontruiming van de personen toe.

Ieder compartiment met nachtbezetting heeft minstens twee evacuatiemogelijkheden.

Alleen als de verhuureenheid voldoet aan de volgende voorwaarden, volstaat voor de verhuureenheid één evacuatiemogelijkheid in geval van brand:

- 1° de verhuureenheid bestaat uit één open ruimte, met uitzondering van de sanitaire voorzieningen in de verhuureenheid;
- 2° de eerste evacuatiemogelijkheid van de verhuureenheid is rechtstreeks naar buiten uitgevend;
- 3° de verhuureenheid ligt op een evacuatiemiveau of op de eerste aangrenzende bouwlaag van een evacuatiemiveau of op beide van deze bouwlagen;
- 4° de verhuureenheid heeft een brutovloeroppervlakte van maximum 30 m<sup>2</sup>;
- 5° op het evacuatietraject van de verhuureenheid ligt geen kookinfrastructuur.

De eerste evacuatiemogelijkheid is de normale uitgang.

Als tweede evacuatiemogelijkheid worden de volgende oplossingen aanvaard:

- 1° voor een toeristisch logies in een laag gebouw:
  - a) een tweede binnentrap of een buitentrap;
  - b) een deur die of een opengaand raam dat rechtstreeks buiten uitgeeft, als de verhuureenheid zich op een evacuatiemiveau bevindt;
  - c) een opengaand raam, per verhuureenheid en per 12 slaappleatsen, als de verhuureenheid zich op de eerstbovenliggende bouwlaag boven het evacuatiemiveau bevindt;
- 2° voor een toeristisch logies in een middelhoog gebouw of hoog gebouw:
  - a) een binnen- of buitentrap.

Voor verhuureenheden in een toeristisch logies in een middelhoog of hoog gebouw die gelegen zijn lager dan 10 meter boven de begane grond, volstaat een tweede evacuatiemogelijkheid zoals vermeld in punt 1°.

- *Volgende oplossing wordt eveneens aanvaard (conform de aanvaarde evacuatiemogelijkheden in [hoofdstuk 2 bijlage 2 en 2/1 bij dit besluit](#)):*

~~voor lage gebouwen kan~~ Er kan voor de tweede evacuatiemogelijkheid een beperkt beroep gedaan worden op de middelen meegebracht door de hulpverleningszone,

namelijk één draagbare ladder en één laddervoertuig en dat onder de volgende voorwaarden:

- a) beide opties mogen maar eenmaal per gebouw worden toegepast, en telkens voor maximaal 12 slaappleatsen;
  - ~~b) de verhuureenheden of delen van het toeristisch logies die daarvan gebruik maken, vormen compartimenten met wanden met een brandwerendheid EI-30 en deuren met brandwerendheid EI<sub>s</sub>-30; de algemene branddetectie moet voorzien zijn van doormelding~~
  - c) de verhuureenheden die daarvan gebruik maken, hebben elk een opengaand raam of terras, dat bereikbaar is voor een draagbare brandweeladder (als de raamdorpel of de terrasvloer zich lager bevindt dan zeven meter boven de begane grond), of voor een laddervoertuig van de hulpverleningszone (als de raamdorpel of de terrasvloer zich lager bevindt dan 25 meter boven de opstelplaats van het voertuig).
- Het logies kan dus maximaal 24 personen laten evacueren door de middelen meegebracht door de hulpverleningszone: 12 via een draagbare ladder en 12 via het laddervoertuig.

Hierbij kan aanvaard worden dat deze middelen gebruikt worden vanop verschillende opstelplaatsen, al kan de plaatsgesteldheid of ligging door de hulpverleningszone steeds beoordeeld worden als te moeilijk bruikbaar of te ver uiteen liggend (waardoor er niet voldaan wordt aan de norm in de eerste paragraaf, nl. de evacuatiemogelijkheden moeten een snelle en gemakkelijke ontruiming van de personen toelaten).

Met andere woorden: deze mogelijkheid kan in de praktijk dus beperkter zijn dan 12 personen per brandweermiddel.

De evacuatiewegen, uitgangen en trajecten ernaartoe, zijn veilig aangelegd, duidelijk gesignaleerd en worden vrij en bruikbaar gehouden.

De evacuatiemogelijkheden zijn zo aangelegd en verdeeld dat ze altijd onafhankelijk blijven van elkaar. Een evacuatiemogelijkheid blijft bruikbaar als een andere evacuatiemogelijkheid onbruikbaar wordt. Het eerste horizontale deel van de evacuatieweg binnen een compartiment, dat twee trappen verbindt, mag gemeenschappelijk zijn, met uitzondering van de evacuatieweg op het evacuatiëniveau. Een raamopening die nodig is voor evacuatie moet een vlotte doorgang toelaten.

In een toeristisch logies met meerdere verhuureenheden moeten de toegangsdeuren van de verhuureenheden, alsook de deuren van de andere lokalen die op de evacuatieweg van de verhuureenheden uitgeven, zelfsluitend of bij brand zelfsluitend zijn.

Het laatste deel van een trap of ladder, tussen het evacuatiëniveau en de onmiddellijk hoger gelegen bouwlaag, mag inschuifbaar of geleed zijn.

In compartimenten zonder nachtbezetting worden, als de maximale capaciteit 50 personen of meer bedraagt, de uitgangen van de bouwlagen en lokalen bepaald zoals voor de compartimenten met nachtbezetting. Lokalen met een maximale capaciteit van minder dan 50 personen moeten maar over één uitgang beschikken.

### 2.3 Automatische branddetectie

Het toeristische logies is uitgerust met een automatische branddetectie die



beantwoordt aan punt 7.6.4 van hoofdstuk 1.

*Er wordt verkeerd verwezen hoofdstuk 1. Bedoeld wordt punt 7.6.4 van hoofdstuk 2 van deze bijlage.*

In afwijking van het eerste lid, moet een toeristisch logies of een uitbreiding aan een toeristisch logies waarvan de aanvraag voor de bouw is ingediend na 1 januari 2023, uitgerust zijn met een automatische branddetectie van het type totale bewaking die voldoet aan de norm NBN S21-100-1/-2 en ontworpen en uitgevoerd is volgens de regels van goed vakmanschap.

*Hiermee wordt bedoeld dat de branddetectie-installatie moet voldoen aan de norm NBN S21-100-1.*

*Zie de toelichting bij punt 7.6.4. in hoofdstuk 2.*

#### 2.4 Onderhoud en controles

De voorwaarden, vermeld in afdeling 9 van hoofdstuk 2, van deze bijlage zijn van toepassing.

#### 2.5 Uitbatingsvoorschriften

De voorwaarden, vermeld in afdeling 10 van hoofdstuk 2, van deze bijlage zijn van toepassing.